

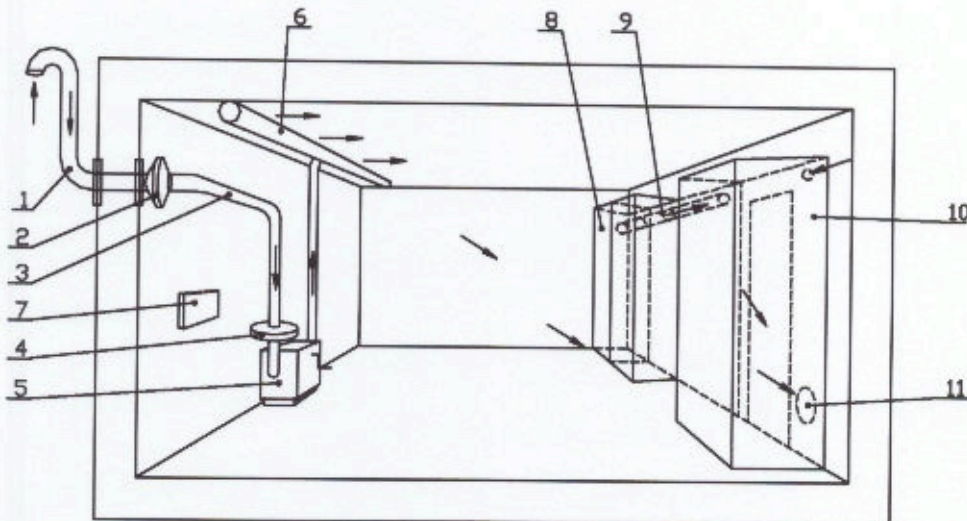
4 Installationer och utrustning

4:1 Luftbehandling

4:11 Ventilationssystem

Enligt föreskrift nummer 2 i bilaga A skall de skyddssökande kunna vistas i skyddsrummet utan avbrott i minst tre dygn. För att detta skall vara möjligt behövs det ett ventilationssystem. Följande utförande godtas:

Det ventilationssystem som beskrivs i detta kapitel godtas om det tillämpas i sin helhet. Systemet visas i figur 4:11a.



Figur 4:11a. Ventilationssystem för skyddsrum

Beteckningar i figur 4:11a:

1. Uteluftskanal
2. Stötvågsventil
3. Gastät slang
4. Skyddsfilter
5. Ventilationsaggregat
6. Tilluftskanal
7. Övertrycksmätare
8. Toalettutrymme
9. Frånluftskanal
10. Luftsluss
11. Övertrycksventil

4:12 Uteluftskanal

Enligt föreskrift nummer 17 i bilaga A skall luftintag till skyddsrummet vara placerat så att luft kan tillföras skyddsrummet på för omständigheterna säkrast möjliga sätt och utan förutsägbara luftföroreningar. Luften skall enligt föreskrift nummer 19 kunna renas från grövre partiklar. Täthetskrav enligt föreskrift nummer 7 och materialkrav enligt föreskrift nummer 3 skall uppfyllas för luftintaget. För att kravet på tålighet enligt föreskrift nummer 4 skall uppfyllas måste varje uteluftskanal förses med en stötvågsskyddande anordning. Följande utförande godtas:

Uteluftskanalen är den del av luftintaget till skyddsrummet som finns utanför skyddsrummet. Där uteluften passerar skyddsrumsstommen skall uteluftskanalen vara ansluten till en särskild genomföring genom stommen. Direkt till genomföringen skall inne i skyddsrummet anslutas en ventil som kan hindra stötvåg från vapenverkan att komma in i skyddsrummet. Den skall också vara tät mot kemiska stridsmedel. I övrigt skall den inte hindra skyddsrummets luftförsörjning. Genomföringen och stötvågsventilen skall vara certifierade för sina ändamål.

Uteluftskanalen skall utföras i stålrör med tryckklass lägst PN 6 och med en dimension av DN 100 om längden är högst 10,0 m. Längre kanal skall dimensioneras i varje särskilt fall med hänsyn till tryckfallet i kanalen. Genomföringen genom väggen skall dock alltid vara DN 100.

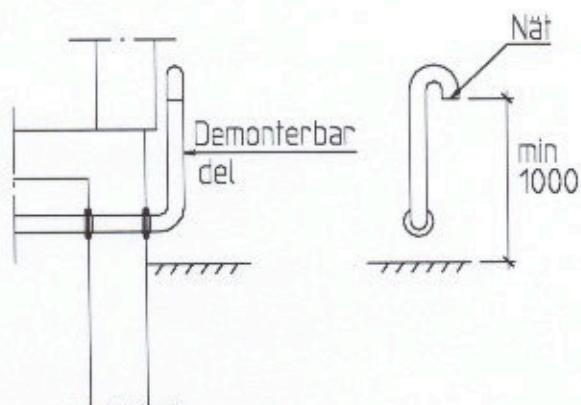
Det skall finnas en uteluftskanal till varje ventilationsaggregat i skyddsrummet. Kanalen skall mynna i det fria. Flera aggregat får inte anslutas till samma uteluftskanal. Vid flera uteluftskanaler skall intagen för dessa placeras så långt ifrån varandra som möjligt, dock inte närmare varandra än 10,0 m om de är placerade åt samma håll. Intaget av luft får inte placeras så att frånluft från skyddsrummet eller andra förutsägbara luftföroreningar kan sugas in i uteluftskanalen.

Uteluftskanal som utförs demonterbar skall delas upp i sektioner om vardera högst 60 kg. De anslutningsflänsar som behövs vid demonterbarhet skall utföras i lägst tryckklass PN6.

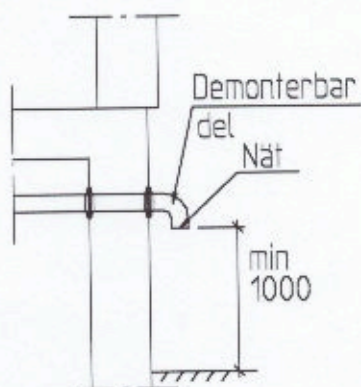
I figur 4:12a-c visas godtagna placeringar av en uteluftskanal. Kanalens yttre öppning skall förses med ett väl förankrat och varmförzinkat skyddsnet med en maskvidd på 15 - 17 mm och en trådtjocklek på 1,5 - 2,5 mm. Öppningen skall vara utformad så att den är skyddad mot nederbörd.

Uteluftskanalen skall vara möjlig att rensa. Dess lågpunkt skall förses med en lätt åtkomlig och avstängningsbar dräneringsanordning för kondensvatten med en dimension av minst DN 15.

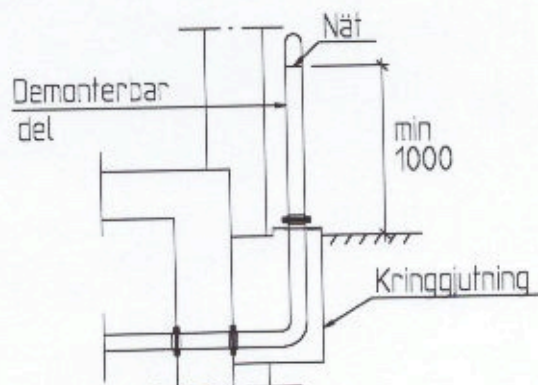
Infästning skall utföras enligt 3:27 och ingjutning enligt 3:44. Infästningen skall ske längs hela uteluftskanalen, dvs. även för dragning i lokaler utanför skyddsrummet.



Figur 4:12a. Utformning av uteluftskanalen då genomföringen är placerad för nära marken. Mått i mm.



Figur 4:12b. Utformning av uteluftskanalen då genomföringen är placerad tillräckligt högt ovan marken. Mått i mm.



Figur 4:12c. Utformning av uteluftskanalen då genomföringen är placerad under marken. Mått i mm.

4:13 Ventilationsaggregat

Enligt föreskrift nummer 18 i bilaga A skall det finnas utrustning för lufttillförsel och denna skall vara eldriven samt även kunna drivas manuellt. Kvaliteten på luften inne i skyddsrummet skall uppfylla kraven enligt föreskrift nummer 22. Enligt föreskrift nummer 19 skall luft som tillförs skyddsrummet kunna renas. Följande utförande godtas:

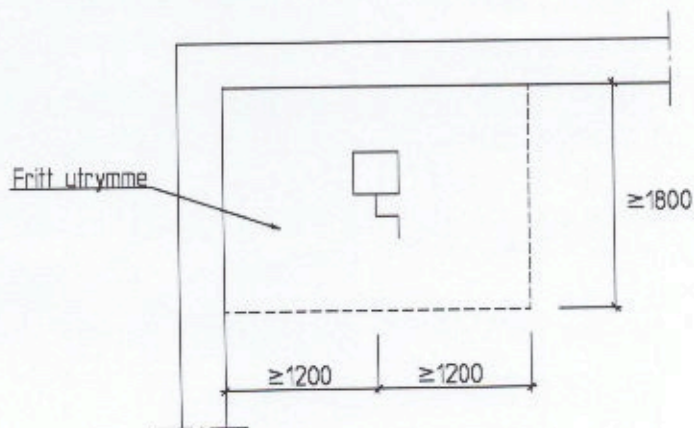
För varje påbörjat 60-tal skyddsrumspatser skall det installeras ett ventilationsaggregat som ger den krävda luftkvaliteten inne i skyddsrummet. Aggregatet skall ha en luftkapacitet för 60 personer. Luftkapaciteten per person skall med inkopplat filter vara minst $2,5 \text{ m}^3/\text{h}$.

Aggregatet skall bestå av en fläkt med tillhörande stativ och vara försett med en vev för manuell drift. Vevan skall vara placerad så att centrum för vevaxeln kommer ca 1,1 m över golv. I plan skall aggregatet placeras enligt figur 4:13a.

Ventilationsaggregatets stativ skall placeras på golvet, men det skall vara infäst i en skyddsrumsvägg på sådant sätt att det kan ta upp förekommande laster från utböjning av såväl väggen som golvet. Infästning i golvet godtas inte. Aggregatet med tillhörande infästning skall vara certifierat för ändamålet.

Varje ventilationsaggregat skall förses med ett skyddsfilter. Detta skall kunna rena den inkommande luften från damm och kemiska stridsmedel. Filtret skall vid behov kunna kopplas in på ventilationsaggregatets sug sida. Det skall vara certifierat för sitt ändamål.

Skyddsfiltret skall kunna anslutas till stötvågsventilen och ventilationsaggregatet med två flexibla slangar som är täta mot kemiska stridsmedel. Ventilationsaggregatet skall också kunna anslutas direkt till stötvågsventilen då skyddsfiltret inte används. Slangarna skall vara certifierade för ändamålet.



Figur 4:13a. Placering av ventilationsaggregat. Mått i mm.

4:14 Tilluftskanal

Skyddsrummet skall ha utrustning som medger en luftkvalitet enligt kraven i föreskrift nummer 22 i bilaga A. Följande utförande godtas:

Varje ventilationsaggregat skall förses med en tilluftskanal med tilluftsdon för fördelning av luft i skyddsrummet. Kanalen skall placeras på vägg närmast taket och en jämn fördelning av luften i skyddsrummet skall eftersträvas.

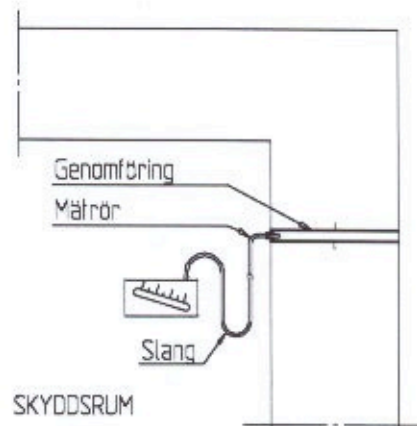
Tilluftskanalen skall ha en inre tvärsnittsarea som minst motsvarar ett rör med innerdiametern 100 mm. Anslutningen mellan ventilationsaggregatet och tilluftskanalen skall utföras med en flexibel slang med tillräckligt god åldringsbeständighet. Tilluftsdonen skall beräknas för en luftmängd av 2,5 m³/h och person. Utförande enligt typiserad lösning från Räddningsverket godtas. Infästning skall utföras enligt 3:27.

4:15 Övertrycksmätare

Enligt föreskrift nummer 8 i bilaga A skall övertrycket inne i skyddsrummet relativt atmosfärstrycket kunna avläsas i skyddsrummet. Följande utförande godtas:

En övertrycksmätare skall anslutas med en högst 0,5 m lång slang till ett mätrör som via en genomföring i skyddsrumsstommen har förbindelse med luften utanför skyddsrummet. Mätröret skall utföras av koppar med dimensionen Dy6.

Rör och slang skall kunna dräneras. Placeringen av övertrycksmätaren i skyddsrummet är valfri förutsatt att den är lätt avläsbar. Den får dock inte placeras i luftslussen eller i toalettutrymmena. Övertrycksmätaren, inklusive slang och mätrör, skall vara certifierad för ändamålet. Även genomföringen i skyddsrumsstommen skall vara certifierad. Övertrycksmätarens installation visas i figur 4:15a.



Figur 4:15a. Installation för övertrycksmätare

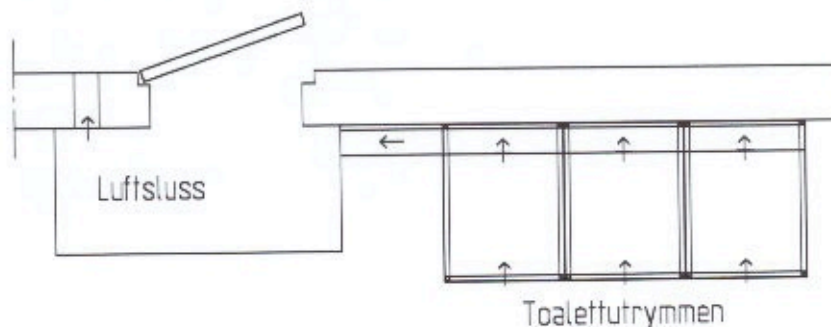
4:16 Toalettutrymmen

Enligt föreskrift nummer 15 i bilaga A skall det finnas toaletter i skyddsrummet. Frånluften skall enligt föreskrift nummer 21 borttransporteras från skyddsrummet via toalettutrymmena och luftslussen. Följande utförande godtas:

Skyddsrummet skall förses med ett utrymme för torrklosett för varje påbörjat 30-tal skyddsrumspplatser. Varje utrymme skall anordnas separat genom en för utrymmet sammanhållande stomme, där avskärmning är utförd åt alla håll. Insläpp för luft skall anordnas vid golvet. Vid flera utrymmen skall dessa kunna anslutas till varandra.

Mellan toalettutrymmenas överdel och luftslussen enligt 4:17 skall det anordnas en frånluftskanal. Denna skall anslutas så att det finns en frånluftsoppning till varje toalettutrymme, se figur 4:16a. Frånluftskanalen skall ha en diameter på 160 mm.

Utförande enligt typiserad lösning från Räddningsverket godtas. Infästning skall utföras enligt 3:27.



Figur 4:16a. Toalettutrymmen anslutna till luftslussen via en frånluftskanal

4:17 Luftsluss

Enligt föreskrift nummer 20 i bilaga A skall skyddsrummet förses med en luftsluss. Frånluftien skall enligt föreskrift nummer 21 kunna föras ut ur skyddsrummet. Följande utförande godtas:

Skyddsrummet skall förses med en monterbar luftsluss med en inre area om minst 1,2 m². Den skall vara utformad så att normal passering inte hindras då slussning inte erfordras.

Frånluftskanalen från toalettutrymmena skall genom ett anslutningsdon anslutas till luftslussen vid slussens ena sida. Luftinsläpp skall även vara möjligt genom den motstående sidan i luftslussen.

Vid placering av luftslussen skall avståndet från vägghörn vara tillräckligt stort för att medge montering. Anslutningsytorna mellan luftslussen och väggen skall vara släta och fria från elkablar, rör och dylikt.

Det skall finnas en genomföring för frånluft för varje ventilationsaggregat. Varje genomföring skall placeras i luftslussens yttervägg, dvs. skyddsrummets stomme, och vara försedd med en övertrycksventil. Ventilens nominella luftflöde skall vara minst 300 m³/h vid ett högsta tryckfall av 200 Pa.

Ventilerna skall placeras i nedre delen av luftslussen med ett minsta inbördes centrumavstånd av 300 mm och med centrum minst 600 mm över golv. Övertrycksventilen skall förses med ett splitterskydd på utsidan av skyddsrummet.

Luftslussen, övertrycksventilen, genomföringen och splitterskyddet skall vara certifierade för ändamålet.

4:18 Värme

Enligt föreskrift nummer 23 i bilaga A skall skyddsrummet förses med en uppvärmningsanordning som ger lägst 5°C i tomt skyddsrum. Enligt föreskrift nummer 22 skall temperaturen i skyddsrummet begränsas då det är fullbelagt. Följande utförande godtas:

Skyddsrummet skall förses med utrustning för uppvärmning så att det kan hållas frostfritt. Uppvärmningsanordningen skall vara manuellt reglerbar så att värmen kan stängas av inne i skyddsrummet. Det godtas att värmekällan är inbyggd i stommen.

Rörinstallation skall anordnas enligt 4:22 och eluppvärmning enligt 4:31. Infästning av uppvärmningsanordningar skall utföras enligt 3:27.

4:19 Anordningar för fredsventilation

Öppningar i skyddsrummets stomme skall förses med igensättningsanordningar som uppfyller kraven på tålighet i bilaga A. Följande utförande godtas:

Öppningar för fredsventilation får anordnas i skyddsrummets omslutande stomme om de förses med särskilda anordningar för igensättning vid skyddsrumdrift enligt 3:31. Igensättningarna skall vara certifierade för ändamålet.

Den del av en i övrigt kvarsittande ventilationskanal för fredsdraft som går igenom skyddsrumsstommen måste demonteras vid skyddsrummets iordningställande. Infästning av kvarsittande fredsventilation skall utföras enligt 3:27.

4:2 Rörinstallationer

4:21 Tappställe

Enligt föreskrift nummer 15 i bilaga A skall skyddsrummet ha minst ett tappställe för vatten. Följande utförande godtas:

Minst ett tappställe för vatten skall placeras i skyddsrummet. Placeringen är valfri, men varje tappställe skall vara placerat ihop med golvbrunn enligt 4:23. Tappställe får inte placeras i luftslussen.

Rörinstallationen skall utföras enligt 4:22. Ett tappställe skall förses med utrustning enligt 4:43.

4:22 Rör för vatten och luft

Enligt föreskrift nummer 24 i bilaga A får det endast finnas rörledningar för vatten och luft i skyddsrummet. Vattnets temperatur får högst kunna vara 100°C och lufttrycket högst 900 kPa. Där rör går genom skyddsrummets stomme skall kraven på skyddsrummets tålighet i bilaga A uppfyllas. Följande utförande godtas:

Rörledningar, ventiler, anslutna installationer och tätningsflänsar i skyddsrummet skall utföras i lägst tryckklass PN 6. Rördelar som skall demonteras vid skyddsrummets iordningställande får väga högst 60 kg.

4:45 Förvaring av utrustning

Enligt föreskrift nummer 31 i bilaga A skall all lös utrustning som tillhör skyddsrummet i fredstid förvaras i ett avgränsat utrymme som är låst, torrt, ventilerat och uppvärmt till minst 5°C. Utrymmet får endast användas för skyddsrummets utrustning. Enligt föreskrift nummer 33 skall skyddsrummet förses med skyltar så att det framgår var utrustningen finns. Följande utförande godtas:

All lös utrustning som tillhör skyddsrummet skall förvaras i ett särskilt förråd i fredstid. Detta förråd skall vara låst, torrt, ventilerat och frostfritt och får inte vara gemensamt för ett annat skyddsrum eller utnyttjas för förvaring av fredsutrustning. Med lös utrustning menas även sådan utrustning och delar av installationer som är demonterbar.

Förrådet skall göras så stort att fortlöpande tillsyn och underhåll av utrustningen är möjlig utan att denna plockas ut ur förrådet. Det får placeras i eller i omedelbar anslutning till skyddsrummet. Med omedelbar anslutning menas att det är beläget inom synhåll från en dörr till skyddsrummet. Det godtas inte att förrådet placeras på ett annat våningsplan eller i en annan byggnad än skyddsrummet.

På utsidan av dörren till förrådet skall det sitta en skylt med texten "Skyddsrumsutrustning". I det fall förrådet inte är placerat i skyddsrummet skall dessutom en planritning som visar förrådets placering i förhållande till skyddsrummet sitta vid en skyddsrumsdörr inne i skyddsrummet. Såväl skylt som planritning skall vara beständigt utförda och fastsatta.

4:46 Iordningställanderitning

Enligt föreskrift nummer 32 i bilaga A skall skyddsrummet vara försett med en planritning över skyddsrummet och på denna skall det finnas uppgifter om all lös utrustning som tillhör skyddsrummet samt hur skyddsrummet skall ställas i ordning. Denna ritning skall enligt föreskrift nummer 31 förvaras i skyddsrumsförrådet. Följande utförande godtas:

För skyddsrummet skall det finnas en särskild iordningställanderitning. Denna handling skall innehålla all erforderlig information för att skyddsrummet skall kunna ställas i ordning av personer utan specialkunskaper. Ritningen skall vara upprättad i skala 1:50 och så långt möjligt vara fri från förkortningar och fackuttryck. Den skall vara utförd på ett sådant sätt att den kan klassas som arkivbeständig. Ritningen skall förvaras ovikt i en särskild ritningstubb med märkning på vad den innehåller. Ritningstuben skall förvaras i skyddsrumsförrådet.

Installationer och utrustning - Godtaget utförande

Ritningen skall redovisa vilken inredning och utrustning som skall demonteras och vilken som skall monteras vid skyddsrummets iordningställande. Detta skall ske genom att det på samma handling finns två planritningar över skyddsrummet; en som visar läget före och en som visar läget efter iordningställandet. Till respektive planritning skall det finnas en kortfattad men tydlig beskrivning av de olika arbetsmomenten. En instruktiv bild behöver dock ingen kompletterande text. Ritningen skall även innehålla en fullständig förteckning över allt som förvaras i skyddsrumsförrådet, dvs. all lös och demonterbar utrustning som tillhör skyddsrummet.

Den fredsinredning eller utrustning som får finnas kvar i skyddsrummet vid skyddsrumsdrift skall redovisas. Dessutom skall redovisning göras av sådan explosiv eller brandfarlig vara utanför skyddsrummet som enligt 2:11 skall avlägsnas från skyddsrummets närhet. De delar som skall åtgärdas anges på ritningen med en bokstav eller siffra och de åtgärder som hör till respektive bokstav eller siffra sammanställs i en förteckning på ritningen.

Det godtas att hänvisning sker på iordningställanderitningen till instruktion på den detalj instruktionen avser. Instruktionen skall framgå genom tydlig och beständig dekal, skylt eller annan beständig märkning som sitter direkt på respektive detalj.